

 Acque pulite

 Uso domestico

 Uso civile



※ VERSATILI

Le elettropompe PLURIJET sono la risposta perfetta a qualunque esigenza di **uso domestico**. Grazie all'eccellente capacità di aspirazione sono in grado di garantire l'adescamento fino a 9 metri di profondità.

※ EFFICIENTI

Grazie all'elevato rendimento idraulico, le elettropompe PLURIJET riducono notevolmente il consumo elettrico rispetto alle pompe autoadescanti JET, garantendo tutta l'acqua necessaria.

※ AFFIDABILI

I componenti in acciaio inox garantiscono affidabilità e durata per moltissimo tempo.

※ SILENZIOSE

Queste pompe autoadescanti sono caratterizzate da una idraulica multicellulare che garantisce la massima pressione con la minima potenza assorbita, riducendo al contempo le turbolenze, inevitabili fonte di rumore. In questo modo l'elettropompa diventa significativamente più silenziosa (silenziosità compresa tra 48 e 54 dBA).

CAMPO DELLE PRESTAZIONI

- Portata fino a **130 l/min** (7.8 m³/h)
- Prevalenza fino a **52 m**

UTILIZZI E INSTALLAZIONI

Le pompe autoadescanti **PLURIJET** sono consigliate per aspirare acqua pulita e liquidi chimicamente non aggressivi per i materiali costituenti la pompa.

Sono consigliate per l'**uso domestico** e civile, in particolare per la pressurizzazione e distribuzione dell'acqua in accoppiamento a serbatoi autoclavi, per il recupero di acqua piovana, per sistemi di irrigazione, ecc.

MOTORE ELETTRICO

Le elettropompe trifase sono equipaggiate con motori ad alto rendimento (IEC 60034-30-1).

Classe di efficienza **IE3** per motori trifase, **IE2** per i motori monofase, isolamento in classe F e protezione IPX4.

LIMITI D'IMPIEGO

- Altezza d'aspirazione manometrica fino a **9 m** (HS)
- Temperatura del liquido da **-10 °C** fino a **+60 °C**
- Temperatura ambiente fino a **+40 °C**
- Pressione massima nel corpo pompa **6 bar**

ESECUZIONI A RICHIESTA

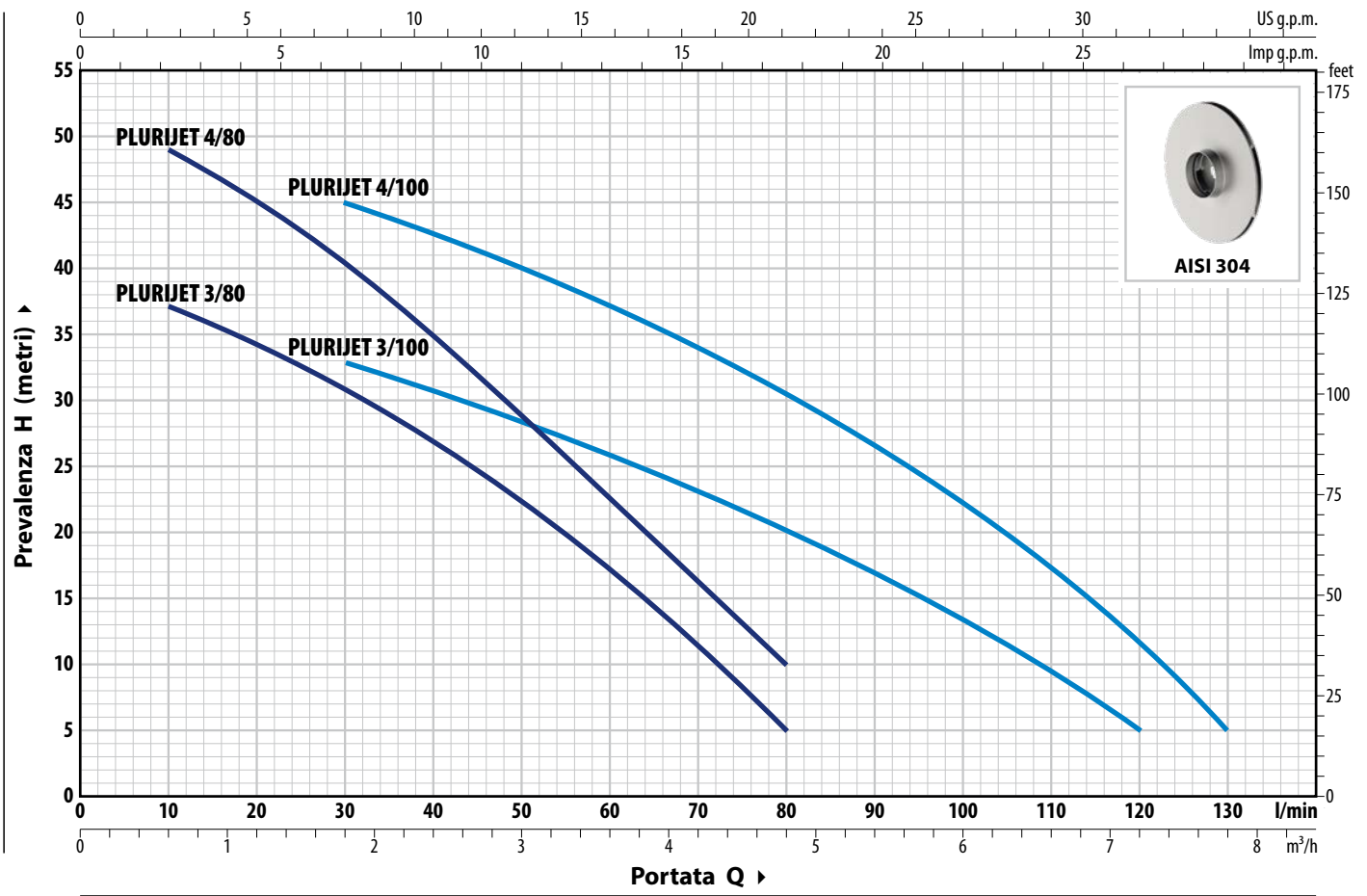
- ※ Elettropompe con girante in tecnopolimero (versione economica)
- ※ Altre tensioni o frequenza a 60 Hz

BREVETTI - MARCHI - MODELLI

- PLURIJET® Marchio registrato n° 3974301
- Patent Pending n° 102023000019836

CURVE E DATI DI PRESTAZIONE – HS=0 m

50 Hz

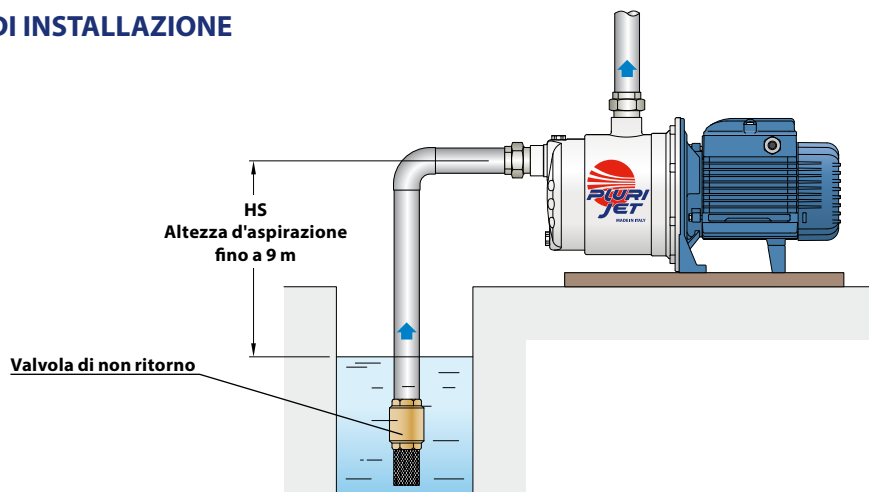


TIPO		POTENZA (P ₂)		1~3~	Q	m³/h																
Monofase	Trifase	kW	HP			0	0.3	0.6	1.2	1.8	2.4	3.0	3.6	4.2	4.8	5.4	6.0	6.6	7.2	7.8		
						l/min																
						0	5	10	20	30	40	50	60	70	80	90	100	110	120	130		
PLURIJETm 3/80	PLURIJET 3/80	0.48	0.65	IE2 IE3	H	metri																
PLURIJETm 4/80	PLURIJET 4/80	0.55	0.75			40	38	37	34.5	31	27	22.5	17	11	5							
PLURIJETm 3/100	PLURIJET 3/100	0.55	0.75			52	50	49	44.5	40	34	28.5	22.5	16	10							
PLURIJETm 4/100	PLURIJET 4/100	0.75	1			38	37	36	34.5	33	31	28	26	23	20	17	13.5	10	5			
						50	50	49	47	45	42	39.5	37	34	30.5	26.5	22	17	11	5		

Q = Portata H = Prevalenza manometrica totale HS = Altezza di aspirazione

Tolleranza delle curve di prestazione secondo EN ISO 9906 Grado 3B.

ESEMPIO DI INSTALLAZIONE

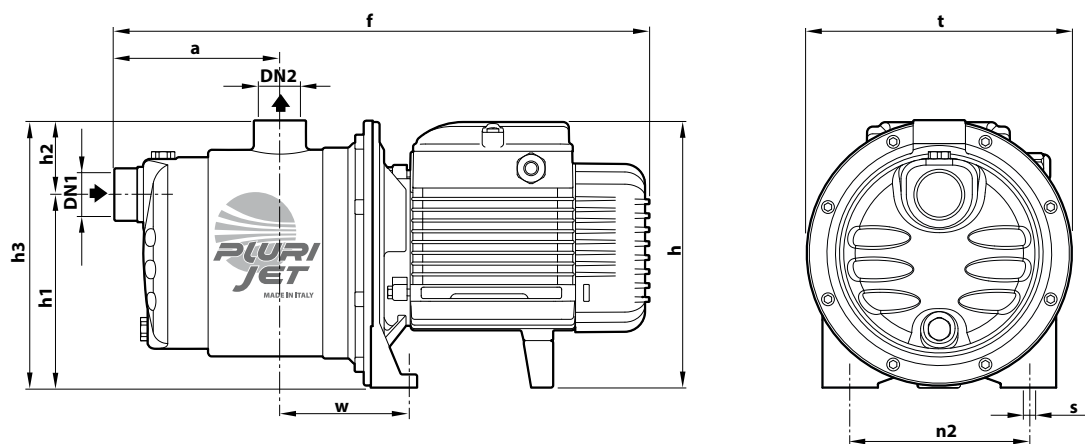


ASSORBIMENTI

TIPO	TENSIONE
Monofase	230 V
PLURIJETm 3/80	3.2 A
PLURIJETm 4/80	3.9 A
PLURIJETm 3/100	4.1 A
PLURIJETm 4/100	5.8 A

TIPO	TENSIONE	
	230 V - Δ	400 V - 人
PLURIJET 3/80	2.6 A	1.5 A
PLURIJET 4/80	3.5 A	2.0 A
PLURIJET 3/100	3.5 A	2.0 A
PLURIJET 4/100	4.0 A	2.3 A

DIMENSIONI E PESI



TIPO	BOCCHIE	DIMENSIONI mm											kg		
		Monofase	Trifase	DN1	DN2	a	f	h	h1	h2	h3	t	n2	w	s
PLURIJETm 3/80	PLURIJET 3/80	1"	1"	113	367	182	132	51	183	182	120	87	9	7.8	7.8
PLURIJETm 4/80	PLURIJET 4/80			138	392									9.1	8.4
PLURIJETm 3/100	PLURIJET 3/100			113	367									8.6	7.9
PLURIJETm 4/100	PLURIJET 4/100			138	410	202 *							10	11.6	11.6

(*) h=221 mm per versioni monofase a 110 V

PALLETTIZZAZIONE

TIPO	PER GROUPAGE	
Monofase	n° pompe	
PLURIJETm 3/80	PLURIJET 3/80	84
PLURIJETm 4/80	PLURIJET 4/80	72
PLURIJETm 3/100	PLURIJET 3/100	84
PLURIJETm 4/100	PLURIJET 4/100	72

CARATTERISTICHE COSTRUTTIVE

1 Corpo pompa	Acciaio inox AISI 304 , provvisto di bocche filettate ISO 228/1		
2 Coperchio	Acciaio inox AISI 304		
3 Giranti	Acciaio inox AISI 304		
4 Diffusori	Noryl™ completi di anelli antiusura		
5 Tenuta meccanica	Tenuta	Albero	Materiali
	AR-13	Ø 13 mm	Ceramica / Grafite / NBR
6 Albero motore	Acciaio inox AISI 431		
7 Motore elettrico	<p>PLURIJETm: monofase 230 V - 50 Hz con salvamotore termico incorporato nell'avvolgimento. PLURIJET: trifase 230/400 V - 50 Hz.</p> <p>※ Le elettropompe sono equipaggiate con motori ad alto rendimento (IEC 60034-30-1) classe IE2 per modelli monofase classe IE3 per modelli trifase</p> <p>Servizio continuo S1</p>		

