



UTILIZZI E INSTALLAZIONI

È consigliata per pompare acqua pulita senza particelle abrasive e liquidi chimicamente non aggressivi per i materiali costituenti la pompa. Le caratteristiche idrauliche di questa pompa, unite alla loro compattezza, **ne suggeriscono l'utilizzo nel settore industriale.**

CORPO POMPA

Il materiale utilizzato per il **corpo pompa** è un tecnopolimero a base di **PPS** rinforzato con fibra di vetro che gli conferiscono ottime caratteristiche meccaniche.

LIMITI D'IMPIEGO

- Altezza d'aspirazione manometrica fino a **8 m**
- Temperatura del liquido da **-10 °C** fino a **+90 °C**
- Temperatura ambiente da **-10 °C** fino a **+40 °C**
- Pressione massima nel corpo pompa **10 bar**

ESECUZIONI A RICHIESTA

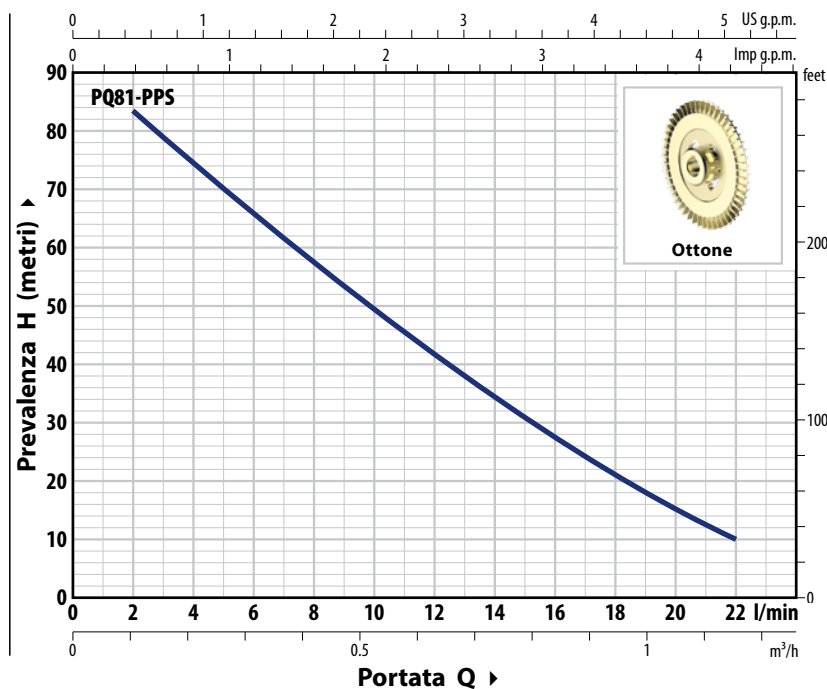
- ✘ Tenuta meccanica speciale
- ✘ Grado di protezione IP 55
- ✘ Altre tensioni o frequenza a 60 Hz



✘ **Elettropompa per uso industriale**

CURVE E DATI DI PRESTAZIONE – HS=0 m

50 Hz



ASSORBIMENTI

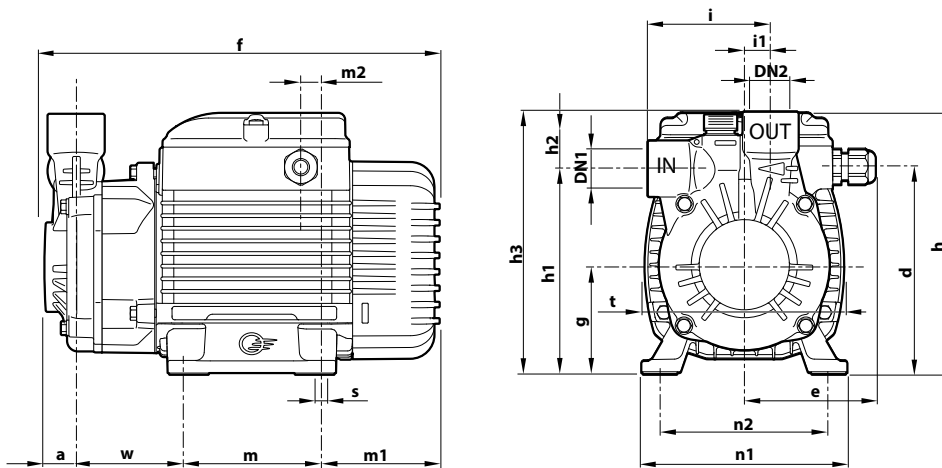
TIPO	TENSIONE	
Monofase	230 V	
PQm 81-PPS	3.5 A	
TIPO	TENSIONE	
Trifase	230 V - Δ	400 V - ƿ
PQ 81-PPS	2.4 A	1.4 A

TIPO		POTENZA (P ₂)		Q	m ³ /h																
Monofase	Trifase	kW	HP		1~	3~	0	0.12	0.24	0.36	0.48	0.60	0.72	0.84	0.96	1.08	1.2	1.32			
PQm 81-PPS	PQ 81-PPS	0.55	0.75	IE2	IE3	H	metri	90	83.5	74.5	66.5	57.5	49	41	35	28	22	15	10		

Q = Portata H = Prevalenza manometrica totale HS = Altezza di aspirazione

Tolleranza delle curve di prestazione secondo EN ISO 9906 Grado 3B.

DIMENSIONI (mm)



TIPO		BOCCHIE		DIMENSIONI mm																	kg			
Monofase	Trifase	DN1	DN2	a	d	e	f	g	h	h1	h2	h3	i	i1	m	m1	m2	n1	n2	t	w	s	1~	3~
PQm 81-PPS	PQ 81-PPS	1/2"	1/2"	18.5	119.5	76.5	223	63	163	119	33	152	71	15	80	69	8.5	120	100	117	61	7	6.5	6.5

CARATTERISTICHE COSTRUTTIVE

1 Corpo pompa	PPS, con inserto in ottone filettato ISO 228/1 inserito nelle bocche	
2 Lanterna	Alluminio con coperchio in Ottone con funzione di rasamento frontale antibloccaggio	
3 Girante	Ottone	
4 Tenuta meccanica	Tipo	Materiali
	ST1-12	Carburo di silicio / Grafite / NBR
5 Albero	Acciaio inox AISI 431	
6 Motore elettrico	PQm-PPS: monofase 230 V - 50 Hz con salvamotore termico incorporato nell'avvolgimento. PQ-PPS: trifase 230/40 V - 50 Hz ※ Le elettropompe sono equipaggiate con motori ad alto rendimento (IEC 60034-30-1) classe IE2 per modelli monofase classe IE3 per modelli trifase – Servizio continuo S1 – Isolamento: classe F – Protezione: IP X4	

