

 Acque chiare

 Uso domestico

 Uso civile



CAMPO DELLE PRESTAZIONI

- Portata fino a **300 l/min** (18 m³/h)
- Prevalenza fino a **20 m**

LIMITI D'IMPIEGO

- Profondità d'impiego sotto il livello dell'acqua fino a **10 m** (con cavo di alimentazione di lunghezza adeguata)
- Temperatura del liquido fino a **+50 °C** (Temperatura del liquido fino a +90 °C per servizio intermittente massimo di 3 minuti)
- Passaggio corpi solidi in sospensione fino a **Ø 10 mm**
- Livello di svuotamento:
 - fino a **14 mm** dal fondo per RX 1-2-3
 - fino a **25 mm** dal fondo per RX 4-5
- Servizio continuo **S1**

ESECUZIONE E NORME DI SICUREZZA

Le elettropompe sono complete di:

- cavo di alimentazione di lunghezza **5 m** RX 1-2-3
- cavo di alimentazione di lunghezza **10 m** RX 4-5
- interruttore a galleggiante esterno per versioni monofase

EN 60335-1
IEC 60335-1
CEI 61-150

EN 60034-1
IEC 60034-1
CEI 2-3



CERTIFICAZIONI

Azienda con sistema di gestione certificato DNV
ISO 9001: QUALITÀ



UTILIZZI E INSTALLAZIONI

Le pompe **RX** sono adatte per drenaggio di **acque chiare** senza particelle abrasive. Le soluzioni costruttive impiegate garantiscono semplicità d'uso e sicurezza di funzionamento grazie al raffreddamento totale del motore e alla doppia tenuta sull'albero.

Sono consigliate per installazioni fisse, prosciugamento di emergenza di piccoli ambienti allagati (locali, scantinati, box), smaltimento di acque domestiche usate da lavastoviglie e lavatrici, svuotamento di pozzetti di raccolta.

BREVETTI - MARCHI - MODELLI

- Brevetto n° EP2313658
- Brevetto n° IT0001428923

ESECUZIONI A RICHIESTA

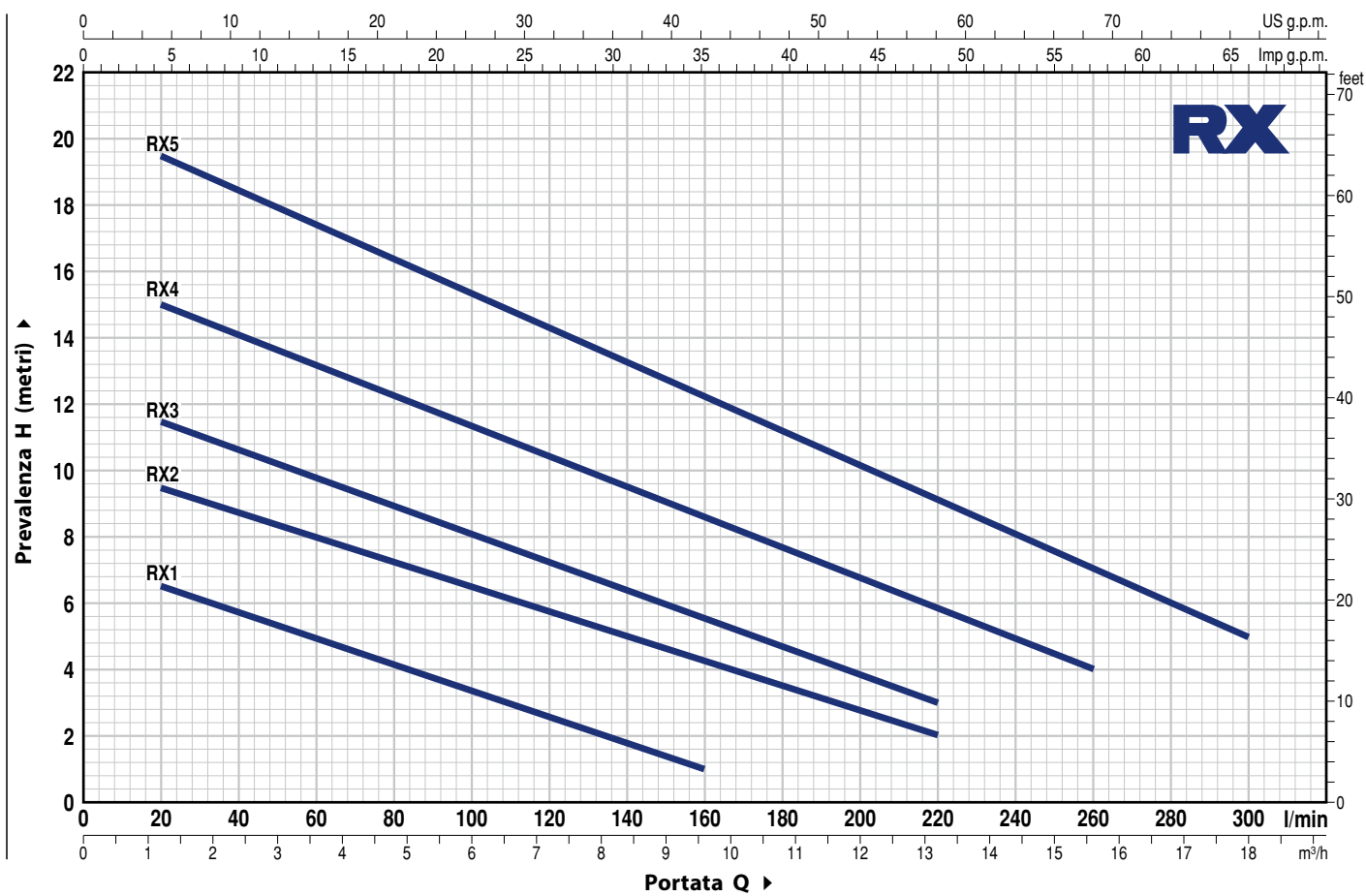
- Elettropompe con galleggiante a funzionamento verticale "**RX-GM**" (indicate per pozzetti con dimensioni ridotte)
- Tenuta meccanica speciale
- Elettropompe RX 1-2-3 con cavo di alimentazione da **10 m**.
 - ➡ N.B.: il cavo di alimentazione da 10 m è obbligatorio per l'uso all'esterno secondo la normativa EN 60335-2-41
- Elettropompe monofase senza l'interruttore a galleggiante
- Altre tensioni o frequenza 60 Hz

GARANZIA

2 anni secondo le nostre condizioni generali di vendita

CURVE E DATI DI PRESTAZIONE

50 Hz n= 2900 min⁻¹



TIPO		POTENZA (P ₂)		Q	H metri													
Monofase	Trifase	kW	HP		0	1.2	3.6	6.0	8.4	9.6	12.0	13.2	15.6	18.0				
				l/min	0	20	60	100	140	160	200	220	260	300				
RXm 1	RX 1	0.25	0.33	H metri	7.5	6.5	5	3.5	2	1								
RXm 2	RX 2	0.37	0.50		10	9.5	8	6.5	5	4.5	2.5	2						
RXm 3	RX 3	0.55	0.75		12	11.5	9.5	8	6.5	5.5	3.5	3						
RXm 4	RX 4	0.75	1		16	15	13	11.5	9.5	8.5	6.5	5.5	4					
RXm 5	RX 5	1.1	1.5		20	19.5	17.5	15.5	13.5	12.5	10	9	7	5				

Q = Portata H = Prevalenza manometrica totale

Tolleranza delle curve di prestazione secondo EN ISO 9906 Grado 3B.

RX 1-2-3

POS. COMPONENTE

CARATTERISTICHE COSTRUTTIVE

1	CORPO POMPA	Acciaio inox AISI 304, provvisto di bocca filettata ISO 228/1			
2	GRIGLIA DI ASPIRAZIONE	Acciaio inox AISI 304			
3	DIFFUSORE	Acciaio inox AISI 304			
4	GIRANTE	Acciaio inox AISI 304			
5	PORTAMOTORE	Acciaio inox AISI 304			
6	COPERTURA MOTORE	Acciaio inox AISI 304			
7	ALBERO MOTORE	Acciaio inox AISI 431			
8	DOPPIA TENUTA SULL'ALBERO CON CAMERA D'OLIO INTERPOSTA				
	Tenuta	Albero	Materiali		
	<i>Tipo</i>	<i>Diametro</i>	<i>Anello fisso</i>	<i>Anello rotante</i>	<i>Elastomero</i>
	STA-12R	Ø 12 mm	Ceramica	Grafite	NBR

9	ANELLO DI TENUTA	Ø 12 x Ø 19 x H 5 mm
---	-------------------------	-----------------------------

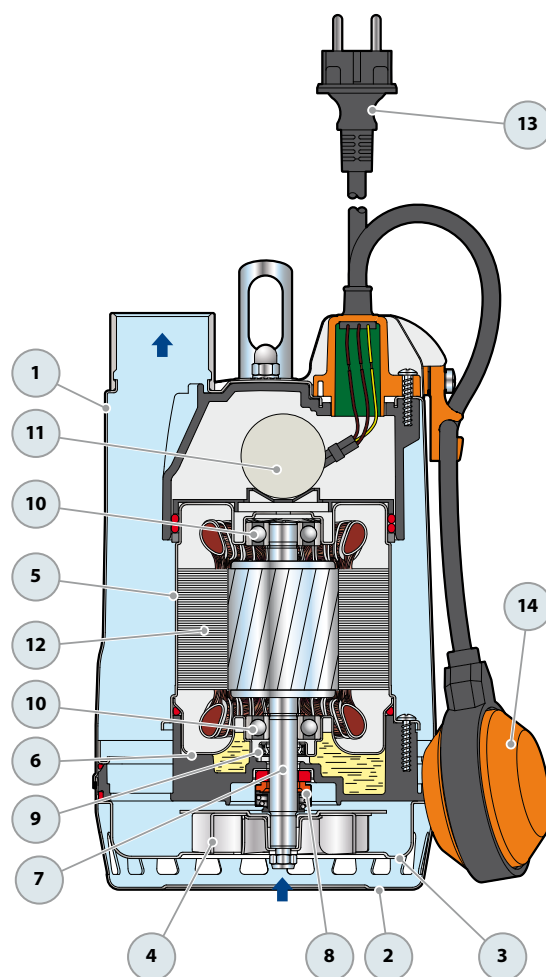
10	CUSCINETTI	6201 ZZ / 6201 ZZ
----	-------------------	--------------------------

11	CONDENSATORE	
	Elettropompa	Capacità
	<i>Monofase</i>	<i>(230 V o 240 V)</i>
	RXm 1	10 µF 450 VL
	RXm 2	10 µF 450 VL
	RXm 3	14 µF 450 VL

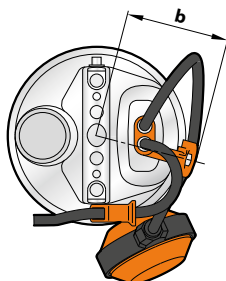
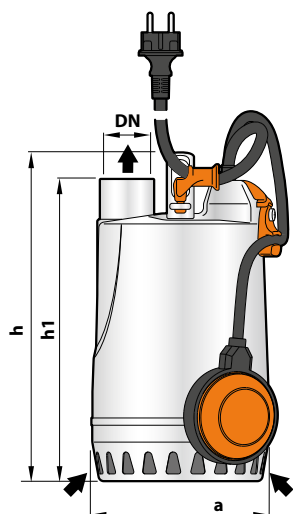
12	MOTORE ELETTRICO	
	RXm: monofase 230 V - 50 Hz con salvamotore termico incorporato nell'avvolgimento	
	RX: trifase 400 V - 50 Hz	
	– Isolamento: classe F	
	– Protezione: IP X8	

13	CAVO DI ALIMENTAZIONE	
	Di tipo "H07 RN-F" (con spina Schuko solo per versioni monofase)	
	Lunghezza standard 5 metri	

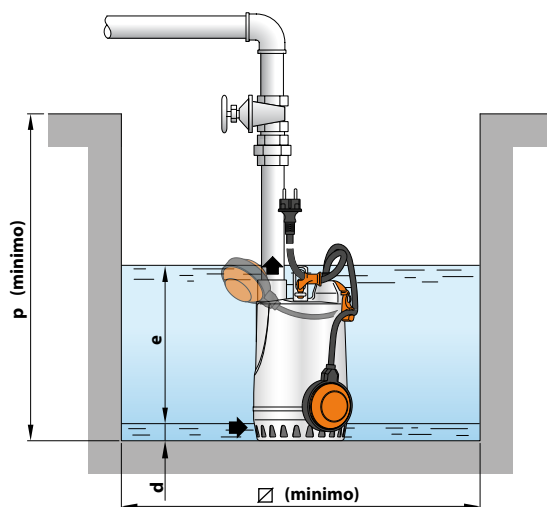
14	INTERRUTTORE A GALLEGGIANTE ESTERNO (solo per versioni monofase)	
----	--	--



DIMENSIONI E PESI

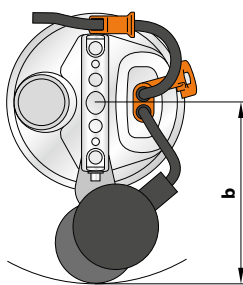
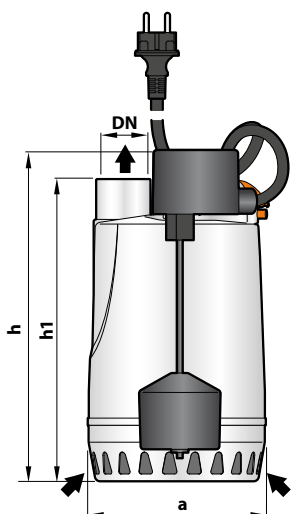


Installazione tipica

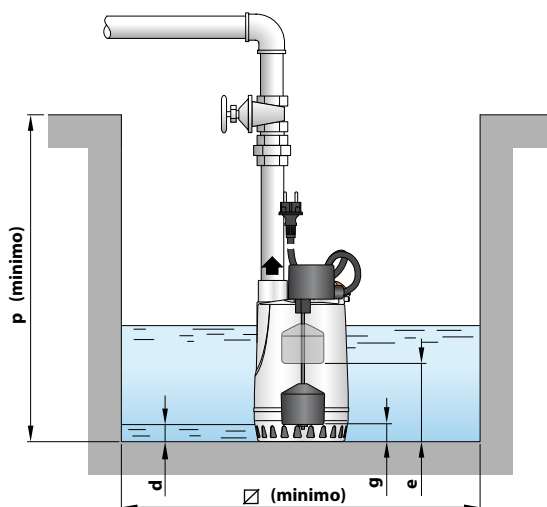


TIPO		BOCCA	DIMENSIONI mm								kg		PALLETTIZZAZIONE
Monofase	Trifase	DN	a	b	h	h1	d	e	p	Ø	1~	3~	n° pompe
RXm 1	RX 1	1 1/4"	147	24	269	246	14	regolabile	350	350	6.1	5.5	96
RXm 2	RX 2				298	277					6.1	5.6	96
RXm 3	RX 3				298	277					7.6	7.0	96

Versione con galleggiante a funzionamento verticale



Installazione tipica



TIPO		BOCCA	DIMENSIONI mm								kg		PALLETTIZZAZIONE
Monofase		DN	a	b	h	h1	d	e	g	p	Ø	1~	n° pompe
RXm 1-GM		1 1/4"	147	150	270	247	14	145	40	350	240	6.2	80
RXm 2-GM					300	277		175	45			6.2	80
RXm 3-GM					300	277		175	45			7.5	80

ASSORBIMENTI

TIPO	TENSIONE	
Monofase	230 V	240 V
RXm 1	1.5 A	1.4 A
RXm 2	2.0 A	2.0 A
RXm 3	3.6 A	3.4 A

TIPO	TENSIONE			
Trifase	230 V	400 V	240 V	415 V
RX 1	1.6 A	0.9 A	1.6 A	0.9 A
RX 2	1.7 A	1.0 A	1.7 A	1.0 A
RX 3	2.8 A	1.6 A	2.6 A	1.5 A

RX 4-5

POS. COMPONENTE

CARATTERISTICHE COSTRUTTIVE

1	CORPO POMPA	Acciaio inox AISI 304, provvisto di bocca filettata ISO 228/1
2	GRIGLIA DI ASPIRAZIONE	Acciaio inox AISI 304
3	DIFFUSORE	Acciaio inox AISI 304
4	GIRANTE	Acciaio inox AISI 304
5	PORTAMOTORE	Acciaio inox AISI 304
6	COPERCHIO MOTORE	Acciaio inox AISI 304
7	ALBERO MOTORE	Acciaio inox AISI 431

8 DOPPIA TENUTA MECCANICA SULL'ALBERO CON CAMERA D'OLIO INTERPOSTA

<i>Tenuta</i> <i>Tipo</i>	<i>Albero</i> <i>Diametro</i>	<i>Posizione</i>	<i>Materiali</i>		
			<i>Anello fisso</i>	<i>Anello rotante</i>	<i>Elastomero</i>
MG1-14D SIC	Ø 14 mm	Lato motore	Carburo di silicio	Grafite	NBR
		Lato pompa	Carburo di silicio	Carburo di silicio	NBR

9 CUSCINETTI **6203 ZZ-C3E / 6203 ZZ-C3E**

10 CONDENSATORE

<i>Elettropompa</i> <i>Monofase</i>	<i>Capacità</i> <i>(230 V o 240 V)</i>
RXm 4	20 µF 450 VL
RXm 5	25 µF 450 VL

11 MOTORE ELETTRICO

RXm: monofase 230 V - 50 Hz
con salvamotore termico incorporato nell'avvolgimento
RX: trifase 400 V - 50 Hz
– Isolamento: classe F
– Protezione: IP X8

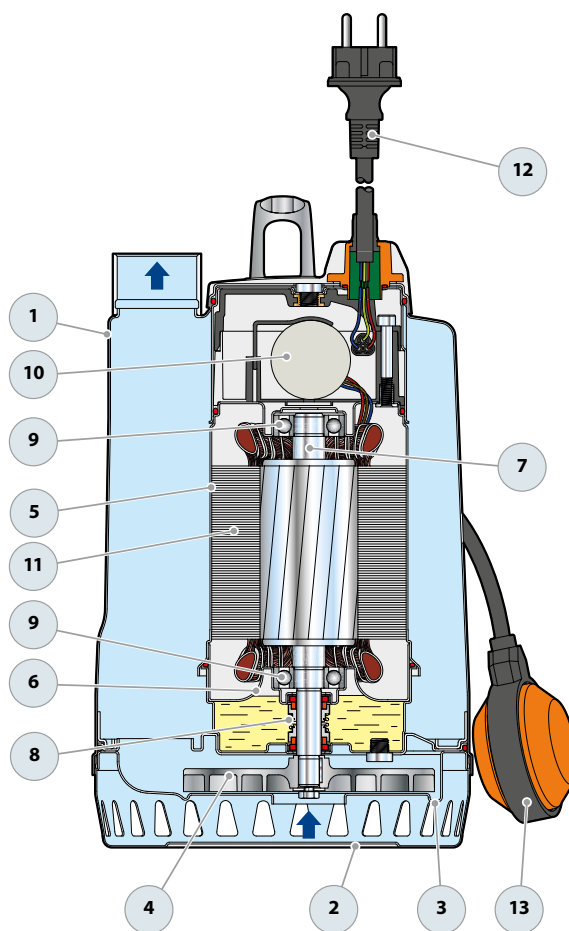
12 CAVO DI ALIMENTAZIONE

Di tipo "H07 RN-F"
(con spina Schuko solo per versioni monofase)

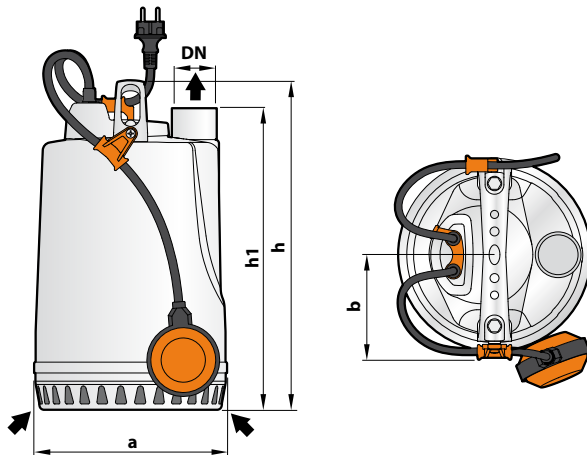
Lunghezza standard 10 metri

13 INTERRUTTORE A GALLEGGIANTE ESTERNO

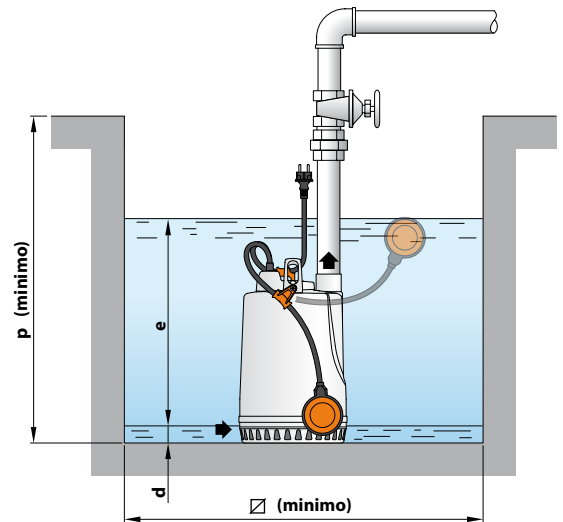
Solo per versioni monofase
(Galleggiante a funzionamento verticale nelle versioni GM).



DIMENSIONI E PESI

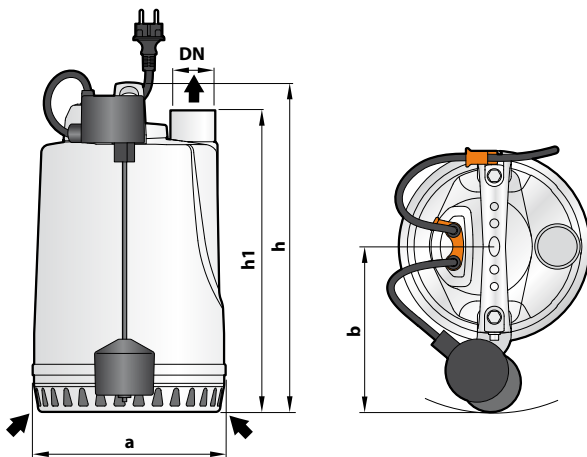


Installazione tipica

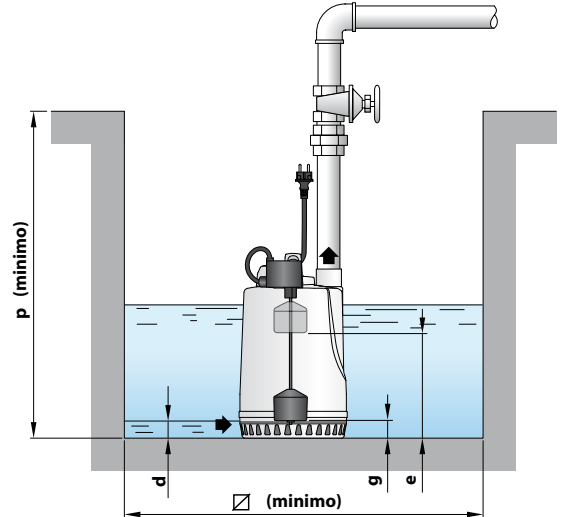


TIPO	BOCCA DN	DIMENSIONI mm									kg		PALLETTIZZAZIONE n° pompe
		a	b	h	h1	d	e	p	Ø	1~	3~		
Monofase	Trifase	1½"	220	118.5	370	336	25	regolabile	500	500	14.4	13.3	45
RXm 4	RX 4										15.4	14.4	
RXm 5	RX 5												45

Versione con galleggiante a funzionamento verticale



Installazione tipica



TIPO	BOCCA DN	DIMENSIONI mm									kg		PALLETTIZZAZIONE n° pompe
		a	b	h	h1	d	e	g	p	Ø	1~		
Monofase	Trifase	1½"	220	186.5	370	336	25	250	50	500	300	16.7	45
RXm 4 - GM	RX 4											15.8	
RXm 5 - GM	RX 5												45

ASSORBIMENTI

TIPO	TENSIONE	
	Monofase	230 V
RXm 4	5.9 A	5.9 A
RXm 5	7.5 A	7.5 A

TIPO	TENSIONE			
	Trifase	230 V	400 V	240 V
RX 4	3.6 A	2.1 A	3.5 A	2.0 A
RX 5	6.1 A	3.5 A	5.9 A	3.4 A