

 Acque luride

 Uso domestico

 Uso civile

※ Le prestazioni e l'affidabilità superiori sono il risultato nell'utilizzo di materiali di alta qualità e robustezza



#### CAMPO DELLE PRESTAZIONI

- Portata fino a **650 l/min** (39 m<sup>3</sup>/h)
- Prevalenza fino a **14 m**

#### UTILIZZI E INSTALLAZIONI

Le pompe della serie **VXC** sono consigliate quando sono richieste elettropompe molto robuste e di grande affidabilità, con girante di tipo **VORTEX**. Costruite in ghisa di notevole spessore, eccezionale robustezza e resistenza all'abrasione, sono particolarmente indicate nelle installazioni a servizio continuo.

Sono consigliate per il drenaggio di **acque cariche con corpi solidi in sospensione, acque luride, reflue e miste a fango**.

#### ESECUZIONE

- ※ Cavo di alimentazione di lunghezza **10 m**
- ※ Interruttore a galleggiante per versioni monofase

#### LIMITI D'IMPIEGO

- Profondità sotto il livello dell'acqua fino a **10 m** (con cavo di alimentazione di lunghezza adeguata)
- Temperatura del liquido fino a **+40 °C**
- Passaggio corpi solidi in sospensione:
  - fino a **Ø 40 mm** per VXC /35
  - fino a **Ø 50 mm** per VXC /45
- **Immersione minima per servizio continuo 305 mm**

#### ESECUZIONI A RICHIESTA

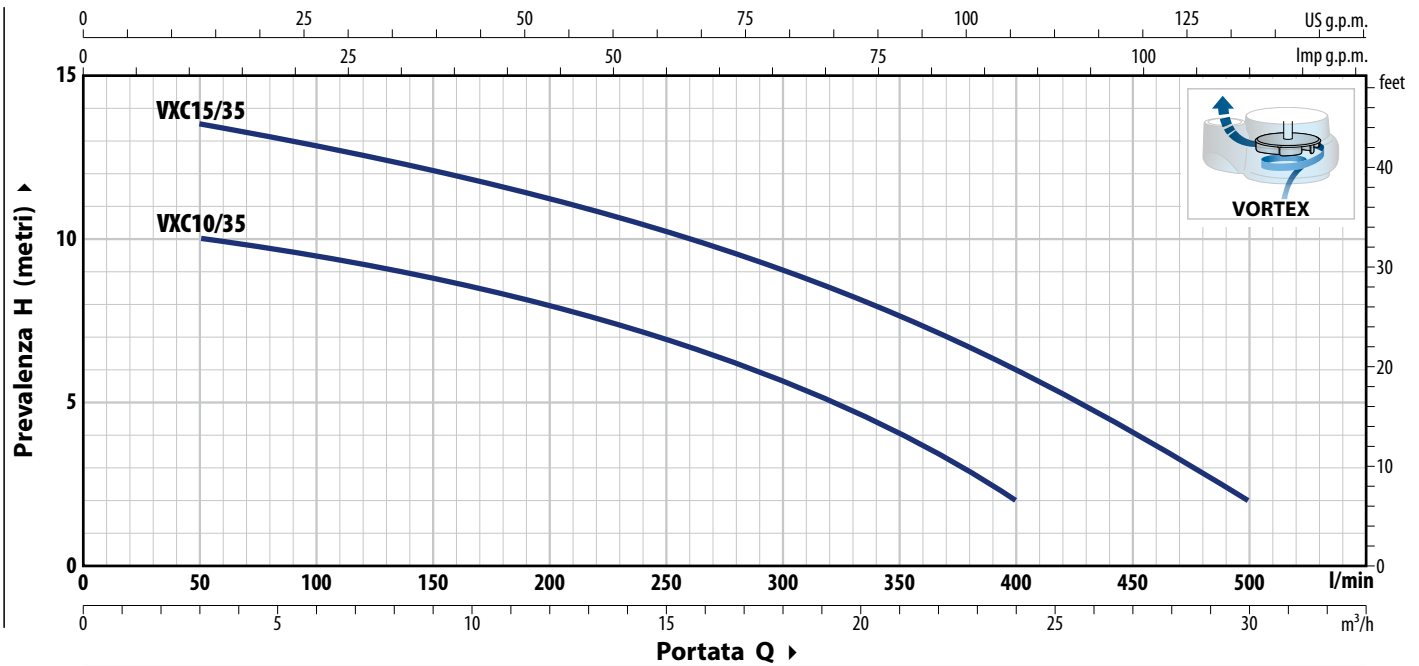
- ※ Altre tensioni o frequenza a 60 Hz

#### BREVETTI - MARCHI - MODELLI

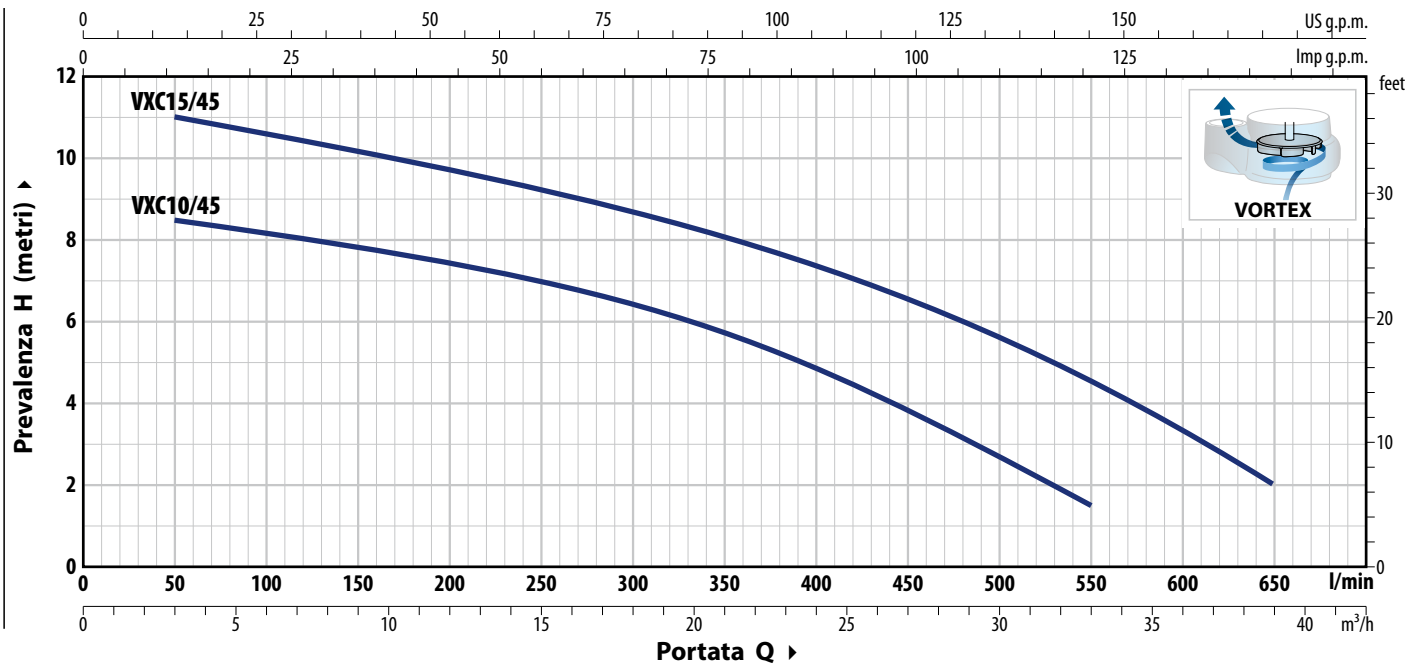
- Brevetto n° IT0001428923
- Modello comunitario registrato n° 002501486-0003

**CURVE E DATI DI PRESTAZIONE**

**50 Hz**



TIPO		POTENZA (P <sub>2</sub> )		Q	m <sup>3</sup> /h												
Monofase	Trifase	kW	HP		0	3	6	12	18	21	24	27	30				
VXCm 10/35	VXC 10/35	0.75	1	H metri	11	10	9.5	8	5.7	4	2						
VXCm 15/35	VXC 15/35	1.1	1.5	H metri	14	13.5	12.8	11.2	9	7.7	6	4	2				



TIPO		POTENZA (P <sub>2</sub> )		Q	m <sup>3</sup> /h												
Monofase	Trifase	kW	HP		0	3	6	12	18	24	27	30	33	36	39		
VXCm 10/45	VXC 10/45	0.75	1	H metri	9	8.5	8.2	7.5	6.5	5	3.8	2.5	1.5				
VXCm 15/45	VXC 15/45	1.1	1.5	H metri	11.5	11	10.5	9.8	8.7	7.5	6.5	5.5	4.5	3.5	2		

Q = Portata H = Prevalenza manometrica totale

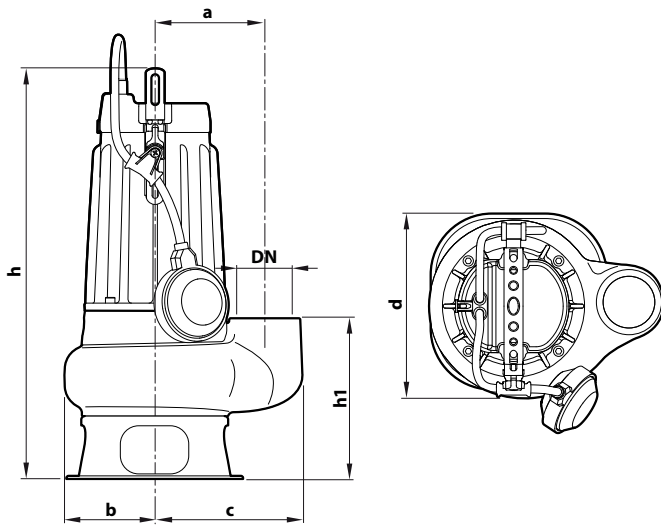
Tolleranza delle curve di prestazione secondo EN ISO 9906 Grado 3B.

### ASSORBIMENTI

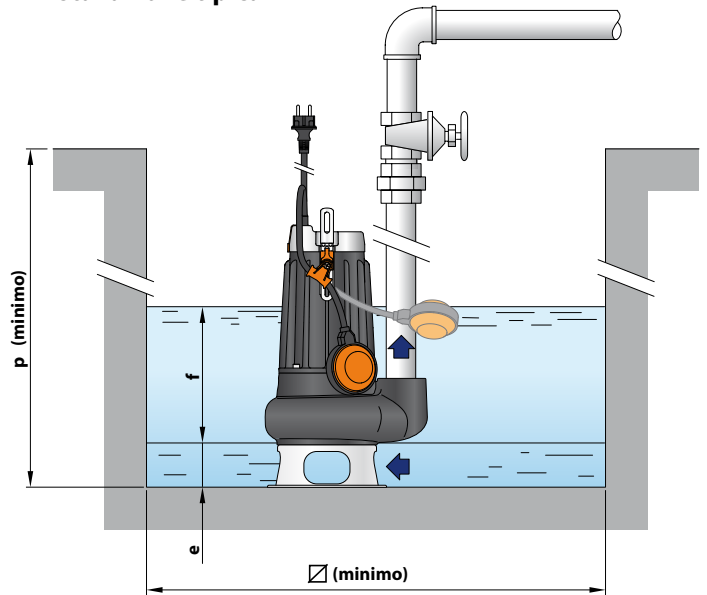
TIPO	TENSIONE
<b>Monofase</b>	<b>230 V</b>
<b>VXCm 10/35</b>	5.5 A
<b>VXCm 15/35</b>	7.4 A
<b>VXCm 10/45</b>	5.5 A
<b>VXCm 15/45</b>	7.4 A

TIPO	TENSIONE
<b>Trifase</b>	<b>400 V</b>
<b>VXC 10/35</b>	2.2 A
<b>VXC 15/35</b>	3.0 A
<b>VXC 10/45</b>	2.2 A
<b>VXC 15/45</b>	3.0 A

### DIMENSIONI E PESI



### Installazione tipica



TIPO		BOCCA DN	Passaggio corpi solidi	DIMENSIONI mm										kg	
Monofase	Trifase			a	b	c	d	h	h1	e	f	p	Ø	1~	3~
<b>VXCm 10/35</b>	<b>VXC 10/35</b>	1½"	Ø 40 mm	115	95	148	200	421	158	55	regolabile	500	500	19.6	18.2
<b>VXCm 15/35</b>	<b>VXC 15/35</b>					19.7								18.3	
<b>VXCm 10/45</b>	<b>VXC 10/45</b>	2"	Ø 50 mm	155	434	169	60	20.1	19.0						
<b>VXCm 15/45</b>	<b>VXC 15/45</b>							20.2	19.1						

### PALLETTIZZAZIONE

TIPO	PER GROUPAGE n° pompe
<b>Trifase</b>	
<b>VXC 10/35</b>	45
<b>VXC 15/35</b>	45
<b>VXC 10/45</b>	45
<b>VXC 15/45</b>	45

## CARATTERISTICHE COSTRUTTIVE

**1 Corpo pompa** Ghisa con trattamento di cataforesi per una maggior resistenza alla corrosione, provvisto di bocca filettata ISO 228/1

**2 Base** Acciaio inox **AISI 304**

**3 Girante** Di tipo VORTEX in acciaio inox **AISI 304**

**4 Portamotore** Ghisa con trattamento di cataforesi

**5 Coperchio motore** Acciaio inox **AISI 304**

**6 Albero motore** Acciaio inox **AISI 431**

### 7 Tenuta meccanica doppia con camera d'olio interposta

Tenuta	Albero	Posizione	Materiali
<b>MG1-14D SIC</b>	Ø 14 mm	Lato motore	Carburo di silicio / Grafite / NBR
		Lato pompa	Carburo di silicio / Carburo di silicio / NBR

### 8 Motore elettrico

**VXCm:** monofase 230 V - 50 Hz  
con salvamotore termico incorporato nell'avvolgimento

**VXC:** trifase 400 V - 50 Hz

- Isolamento: classe F
- Protezione: IP X8

### 9 Cavo di alimentazione

Di tipo "H07 RN-F"  
(con spina Schuko solo per versioni monofase)

※ Lunghezza standard 10 metri

### 10 Interruttore a galleggiante

(solo per versioni monofase)

### 11 Dispositivo basculante per il cavo del galleggiante

(solo per versioni monofase)

Brevetto n° IT0001428923

