

Elettropompe sommergibili

 Acque sporche

 Uso domestico

 Uso civile



CAMPO DELLE PRESTAZIONI

- Portata fino a **400 l/min** (24 m³/h)
- Prevalenza fino a **13 m**

LIMITI D'IMPIEGO

- Profondità d'impiego sotto il livello dell'acqua fino a **5 m** (con cavo di alimentazione di lunghezza adeguata)
- Temperatura del liquido fino a **+40 °C**
- Passaggio corpi solidi in sospensione:
 - fino a **Ø 30 mm** per ZXm 2/30
 - fino a **Ø 40 mm** per ZXm 2/40
- Per servizio continuo immersione minima:
 - **265 mm** per ZXm 2/30
 - **275 mm** per ZXm 2/40

ESECUZIONE E NORME DI SICUREZZA

Sono complete di:

- cavo di alimentazione di lunghezza **5 m**
- interruttore a galleggiante esterno
- raccordo portagomma Ø 50 mm

EN 60335-1
IEC 60335-1
CEI 61-150

EN 60034-1
IEC 60034-1
CEI 2-3



CERTIFICAZIONI

Azienda con sistema di gestione certificato DNV
ISO 9001: QUALITÀ



UTILIZZI E INSTALLAZIONI

Le pompe **ZX2** sono consigliate per drenaggio di **acque cariche** nel settore domestico e civile, per l'evacuazione di acque sporche, anche in presenza di corpi solidi in sospensione con dimensioni fino a Ø 40 mm. Si distinguono per la semplicità di installazione e l'affidabilità nelle installazioni fisse a funzionamento automatico.

BREVETTI - MARCHI - MODELLI

- Brevetto n° EP2313658
- Brevetto n° IT0001428923

ESECUZIONI A RICHIESTA

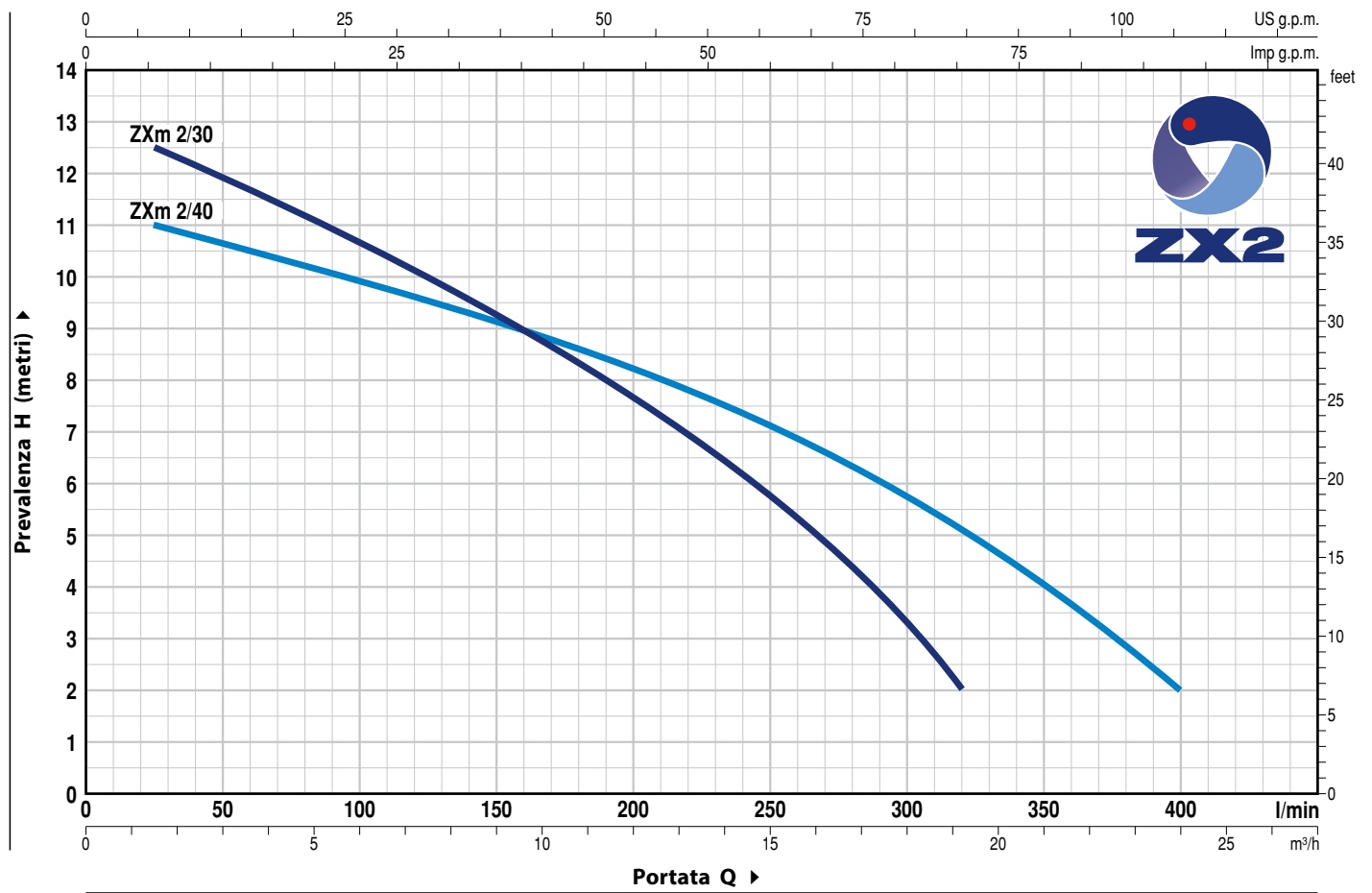
- Elettropompe con cavo di alimentazione da **10 m**.
 - ➔ N.B.: il cavo di alimentazione da 10 m è obbligatorio per l'uso all'esterno secondo la normativa EN 60335-2-41
- Elettropompe monofase senza l'interruttore a galleggiante
- Altre tensioni o frequenza 60 Hz

GARANZIA

2 anni secondo le nostre condizioni generali di vendita

CURVE E DATI DI PRESTAZIONE

50 Hz n= 2900 min⁻¹

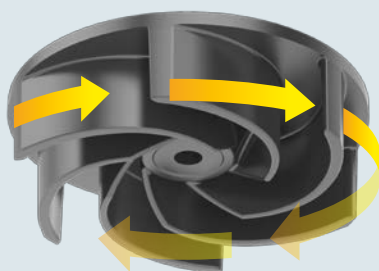


TIPO Monofase	POTENZA (P ₂)		Q	0	1.5	3	6	9	12	15	18	19.2	21	24
	kW	HP		0	25	50	100	150	200	250	300	320	350	400
ZXm 2/30	0.55	0.75	H metri	13	12.5	11.8	10.6	9.3	7.6	5.8	3.3	2		
ZXm 2/40	0.55	0.75		11.5	11	10.6	9.8	9.2	8.2	7.2	5.7	5.2	4	2

Q = Portata H = Prevalenza manometrica totale

Tolleranza delle curve di prestazione secondo EN ISO 9906 Grado 3B.

GIRANTE VORTEX



POS. COMPONENTE CARATTERISTICHE COSTRUTTIVE

1	CORPO POMPA	Tecnopolimero caricato con fibra di vetro, provvisto di bocca di mandata filettata ISO 228/1 (garanzia 5 anni)
2	BASE	Tecnopolimero caricato con fibra di vetro
3	GIRANTE	Di tipo VORTEX in tecnopolimero caricato con fibra di vetro
4	PORTAMOTORE	Acciaio inox AISI 304
5	COPERCHIO MOTORE	Acciaio inox AISI 304
6	ALBERO MOTORE	Acciaio inox AISI 431

7 DOPPIA TENUTA MECCANICA SULL'ALBERO CON CAMERA D'OLIO INTERPOSTA

Tenuta Tipo	Albero Diametro	Posizione	Materiali		
			Anello fisso	Anello rotante	Elastomero
MG1-14D SIC	Ø 14 mm	Lato motore	Carburo di silicio	Grafite	NBR
		Lato pompa	Carburo di silicio	Carburo di silicio	NBR

8 CUSCINETTI 6203 ZZ / 6203 ZZ

9 CONDENSATORE

Capacità
(230 V o 240 V)
20 µF 450 VL

10 MOTORE ELETTRICO

ZXm 2: monofase 230 V - 50 Hz
con salvamotore termico incorporato nell'avvolgimento
- Isolamento: classe F
- Protezione: IP X8

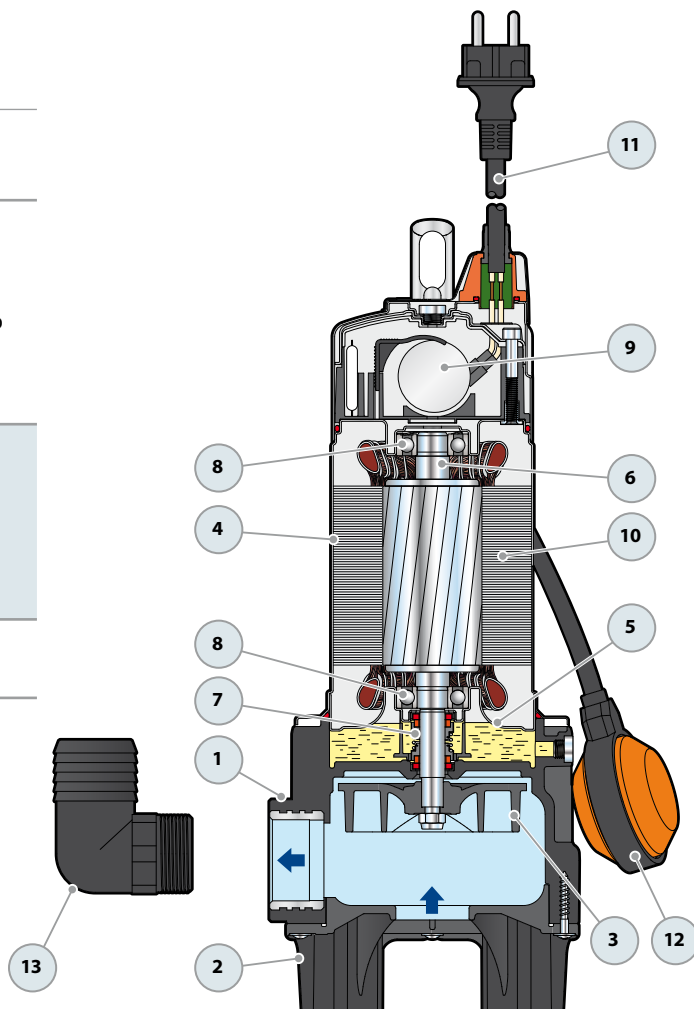
11 CAVO DI ALIMENTAZIONE

Di tipo "H07 RN-F"
(con spina Schuko solo per versioni monofase)
Lunghezza standard 5 metri

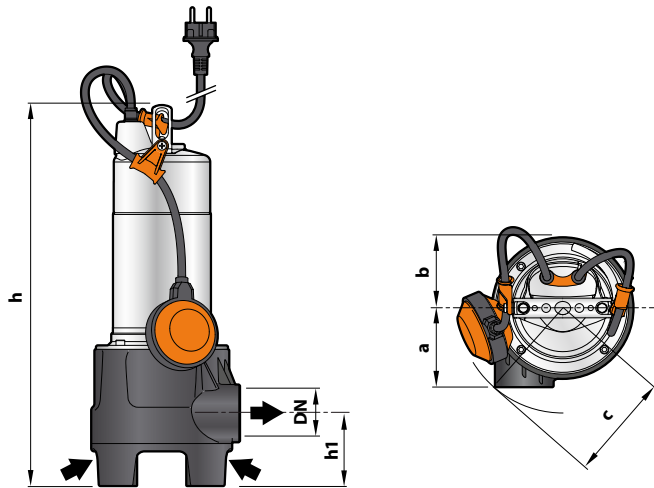
12 INTERRUTTORE A GALLEGGIANTE ESTERNO

13 PORTAGOMMA

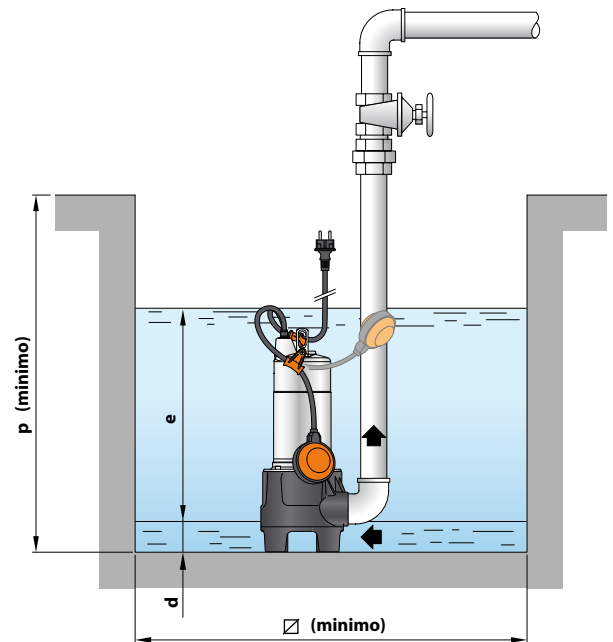
Ø 50 mm



DIMENSIONI E PESI



Installazione tipica



TIPO Monofase	BOCCA DN	Passaggio corpi solidi	DIMENSIONI mm									kg 1~
			a	b	c	h	h1	d	e	p	∅	
ZXm 2/30	1½"	∅ 30 mm	90	81	118	412	73	50	regolabile	500	500	10.8
ZXm 2/40		∅ 40 mm				422	83					

ASSORBIMENTI

TIPO Monofase	TENSIONE	
	230 V	240 V
ZXm 2/30	4.0 A	4.0 A
ZXm 2/40	4.0 A	3.8 A

PALLETTIZZAZIONE

TIPO Monofase	PER GROUPAGE n° pompe
ZXm 2/30	54
ZXm 2/40	54